



Puissant, léger, économique Traitement d'air série MS Basic

Filtres régulateurs MS-LFR-B



- Raccordement pneumatique
1, 2 : G1/4, G1/2
- Débit nominal normal :
1500 ... 1800 l/min, 4200 l/min

Détendeurs MS-LR-B



- Raccordement pneumatique
1, 2 : G1/4, G1/2
- Débit nominal normal :
2000 l/min, 5800 l/min

La MS Basic, dans un corps en polymère robuste, vous offre des composants de base à un prix attractif axés sur les fonctions techniques les plus importantes du conditionnement de l'air comprimé. Elle est entièrement compatible avec la série MS. Cela vous permet de créer le meilleur mélange possible de fonctions de base à faible coût et de toutes les fonctions premium dont vous avez besoin.

- Entièrement compatible avec la série MS
- Peut être combiné individuellement
- Léger grâce aux matériaux polymères modernes
- Economique
- Facile à utiliser

Sélection et commande

Consultez notre catalogue électronique pour les composants et les solutions que nous proposons.

→ www.festo.com/xdki

Ou contactez simplement votre ingénieur commercial Festo, qui se fera un plaisir de vous aider.

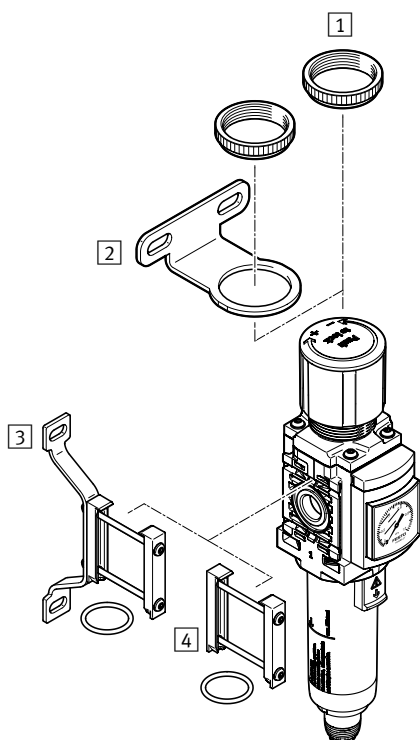
Code de commande

001 002 003 004 005 006 007 008 009 010 011
MS - **LFR** - **D6** - **E** - **P** - **AG** - **BAR** - **B**

001	Série	007	Type de cuve
MS	Série MS	P	Polymère
002	Taille	008	Purge des condensats
4	Pas de 40 mm	M	Manuelle
6	Pas de 62 mm	VC	Entièrement automatique, normalement fermé
003	Fonction	009	Alternatives aux manomètres
LFR	Filtre régulateur	AG	Manomètre MS
004	Raccordement pneumatique	010	Échelle de manomètre alternative
1/4	Taraudage G1/4	BAR	bar/psi
1/2	Taraudage G1/2	MPA	MPa
005	Plage de régulation de pression	011	Version
D6	0,3 ... 7 bar	B	Basic
006	Degré de filtration		
E	40 µm		

Données de commande

Raccordement pneumatique	Purge des condensats	Échelle de manomètre	Réf.	Type
Taille 4 : plage de régulation de pression 0,3 ... 7 bar, finesse de filtration 40 µm, avec purge des condensats, avec manomètre MS				
G1/4	Manuelle	bar/psi	8098258	MS4-LFR-1/4-D6-E-P-M-AG-BAR-B
		MPa	8098254	MS4-LFR-1/4-D6-E-P-M-AG-MPA-B
	Entièrement automatique	bar/psi	8098264	MS4-LFR-1/4-D6-E-P-VC-AG-BAR-B
		MPa	8098256	MS4-LFR-1/4-D6-E-P-VC-AG-MPA-B
Taille 6 : plage de régulation de pression 0,3 ... 7 bar, finesse de filtration 40 µm, avec purge des condensats, avec manomètre MS				
G1/2	Manuelle	bar/psi	8098304	MS6-LFR-1/2-D6-E-P-M-AG-BAR-B
		MPa	8098307	MS6-LFR-1/2-D6-E-P-M-AG-MPA-B
	Entièrement automatique	bar/psi	8098312	MS6-LFR-1/2-D6-E-P-VC-AG-BAR-B
		MPa	8098305	MS6-LFR-1/2-D6-E-P-VC-AG-MPA-B



- 1 Écrou MS ...- WRS, pour montage sur panneau avant → page 4
- 2 Support de montage MS ...- WR-B, pour montage mural → page 4
- 3 Kit de montage mural MS ...- WPE-B, pour connecter les modules → page 4
- 4 Connecteur de module MS...-MV1 → page 4
 Cartouche de filtre MS...-LFP1 → page 4

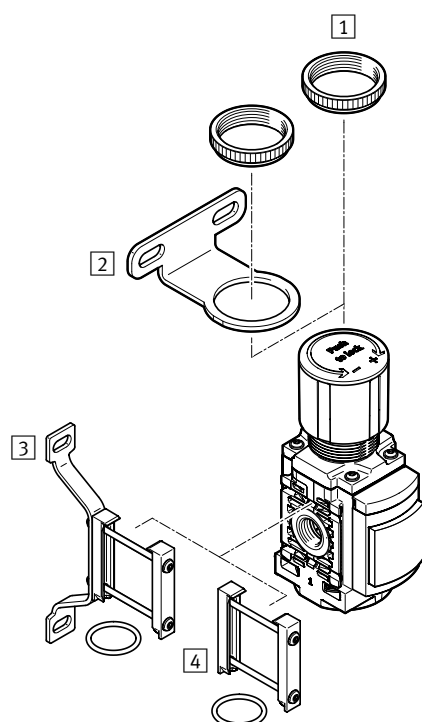
Code de commande

001	002	003	004	005	006	007	008
MS		LR		D6	AG		B

001	Série	006	Alternatives aux manomètres
MS	Série MS	AG	Manomètre MS
002	Size	007	Échelle de manomètre alternative
4	Pas de 40 mm	BAR	bar/psi
6	Pas de 62 mm	MPA	MPa
003	Fonction	008	Version
LR	Détendeur	B	Basic
004	Raccordement pneumatique		
1/4	Taraudage G1/4		
1/2	Taraudage G1/2		
005	Plage de régulation de pression		
D6	0,3 ... 7 bar		

Données de commande

Raccordement pneumatique	Échelle de manomètre	Réf.	Type
Taille 4 : plage de régulation de pression 0,3 ... 7 bar, avec manomètre MS			
G1/4	bar/psi	8099358	MS4-LR-1/4-D6-AG-BAR-B
	MPa	8099359	MS4-LR-1/4-D6-AG-MPA-B
Taille 6 : plage de régulation de pression 0,3 ... 7 bar, avec manomètre MS			
G1/2	bar/psi	8099205	MS6-LR-1/2-D6-AG-BAR-B
	MPa	8099204	MS6-LR-1/2-D6-AG-MPA-B



- 1 Écrou MS ...- WRS, pour montage sur panneau avant → page 4
- 2 Support de montage MS ...- WR-B, pour montage mural → page 4
- 3 Kit de montage mural MS ...- WPE-B, pour connecter les modules → page 4
- 4 Connecteur de module MS...-MV1 → page 4

Accessoires

1 **Écrou MS...-WRS**



Taille	Ref.	Type
Pour montage sur panneau avant		
4	532187	MS4-WRS
6	532188	MS6-WRS

4 **Connecteur intermodule MS...-MV1**



Taille	Ref.	Type
Pour connecter les modules		
4	8119201	MS4-MV1
6	8119204	MS6-MV1

2 **Support de montage MS...-WR-B**



Taille	Ref.	Type
Pour montage mural, écrou moleté inclus dans la livraison		
4	8149680	MS4-WR-B
6	8149681	MS6-WR-B

Cartouche de filtre MS4-LFP1-E



Taille	Ref.	Type
Finesse de filtration 40 µm		
4	8129062	MS4-LFP1-E

3 **Kit de montage mural MS...-WPE-B**



Taille	Ref.	Type
Pour connecter les modules pour le montage mural		
4	8118600	MS4-WPE-B
6	8118599	MS6-WPE-B