



Stark, leicht, günstig Wartungsgeräte Baureihe MS-Basic

Filter-Regelventile MS-LFR-B



- Pneumatischer Anschluss 1, 2:
G1/4, G1/2
- Normalnenndurchfluss:
1500 ... 1800 l/min, 4200 l/min

Druckregelventile MS-LR-B



- Pneumatischer Anschluss 1, 2:
G1/4, G1/2
- Normalnenndurchfluss:
2000 l/min, 5800 l/min

Mit MS-Basic im robusten Polymergehäuse erhalten Sie preisattraktive, technisch fokussierte Basiskomponenten für die wichtigsten Funktionen der Druckluftaufbereitung.

Und zwar voll kompatibel mit der MS-Reihe! Damit kombinieren Sie den idealen Mix aus günstigen Basis- und funktional benötigten High-End-Funktionen.

- Voll kompatibel zur MS-Reihe
- Individuell kombinierbar
- Leicht durch moderne Polymerwerkstoffe
- Kostengünstig
- Easy to use

Auswahl und Bestellung

Wir bieten Ihnen Komponenten und Lösungen im elektronischen Katalog an.

→ www.festo.com/xdki

Oder Sie wenden sich einfach an Ihren Vertriebsingenieur. Er unterstützt Sie gerne!

Filter-Regelventile MS-LFR-B

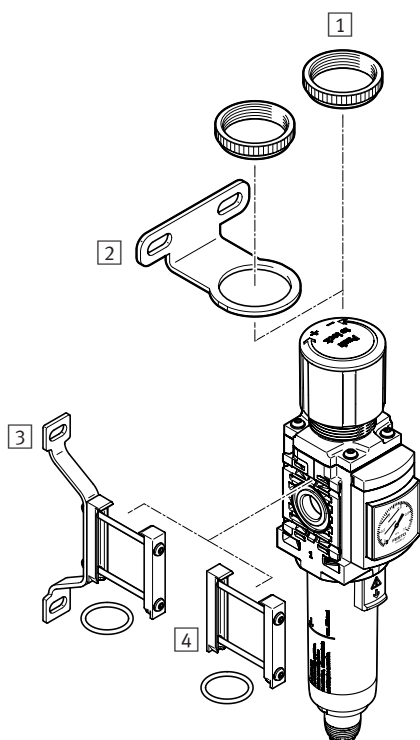
Bestellschlüssel

001 002 003 004 005 006 007 008 009 010 011
MS - **LFR** - **D6** - **E** - **P** - **AG** - **BAR** - **B**

001	Baureihe	007	Schalenausführung
MS	MS-Reihe	P	Polymer
002	Baugröße	008	Kondensatablass
4	Rastermaß 40 mm	M	Manuell
6	Rastermaß 62 mm	VC	Vollautomatisch, Ruhestellung geschlossen
003	Funktion	009	Manometeralternativen
LFR	Filter-Regelventil	AG	MS-Manometer
004	Pneumatischer Anschluss	010	Alternative Manometerskalierung
1/4	Innengewinde G1/4	BAR	bar/psi
1/2	Innengewinde G1/2	MPA	MPa
005	Druckregelbereich	011	Version
D6	0,3 ... 7 bar	B	Basic
006	Filterfeinheit		
E	40 µm		

Bestellangaben

Pneumatischer Anschluss	Kondensatablass	Manometerskalierung	Teile-Nr.	Typ
Baugröße 4: Druckregelbereich 0,3 ... 7 bar, Filterfeinheit 40 µm, mit Kondensatablass, mit MS-Manometer				
G1/4	manuell	bar/psi	8098258	MS4-LFR-1/4-D6-E-P-M-AG-BAR-B
		MPa	8098254	MS4-LFR-1/4-D6-E-P-M-AG-MPA-B
	vollautomatisch	bar/psi	8098264	MS4-LFR-1/4-D6-E-P-VC-AG-BAR-B
		MPa	8098256	MS4-LFR-1/4-D6-E-P-VC-AG-MPA-B
Baugröße 6: Druckregelbereich 0,3 ... 7 bar, Filterfeinheit 40 µm, mit Kondensatablass, mit MS-Manometer				
G1/2	manuell	bar/psi	8098304	MS6-LFR-1/2-D6-E-P-M-AG-BAR-B
		MPa	8098307	MS6-LFR-1/2-D6-E-P-M-AG-MPA-B
	vollautomatisch	bar/psi	8098312	MS6-LFR-1/2-D6-E-P-VC-AG-BAR-B
		MPa	8098305	MS6-LFR-1/2-D6-E-P-VC-AG-MPA-B



- 1 Mutter MS...-WRS, für Fronttafeleinbau → Seite 4
- 2 Befestigungswinkel MS...-WR-B, für Wandmontage → Seite 4
- 3 Wandbefestigungsbausatz MS...-WPE-B, für Verbindung der Module zur Wandmontage → Seite 4
- 4 Modulverbinder MS...-MV1 → Seite 4
- 5 Filterpatrone MS...-LFP1 → Seite 4

Bestellschlüssel

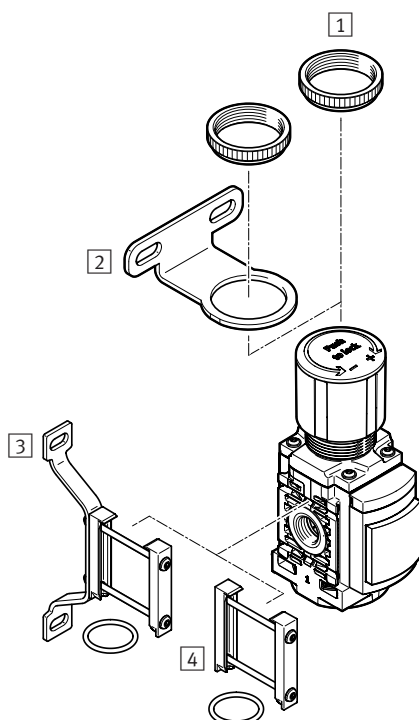
001 002 003 004 005 006 007 008
MS - **LR** - **D6** - **AG** - **B**

001	Baureihe
MS	MS-Reihe
002	Baugröße
4	Rastermaß 40 mm
6	Rastermaß 62 mm
003	Funktion
LR	Druckregelventil
004	Pneumatischer Anschluss
1/4	Innengewinde G1/4
1/2	Innengewinde G1/2
005	Druckregelbereich
D6	0,3 ... 7 bar

006	Manometeralternativen
AG	MS-Manometer
007	Alternative Manometerskalierung
BAR	bar/psi
MPA	MPa
008	Version
B	Basic

Bestellangaben

Pneumatischer Anschluss	Manometerskalierung	Teile-Nr.	Typ
Baugröße 4: Druckregelbereich 0,3 ... 7 bar, mit MS-Manometer			
G1/4	bar/psi	8099358	MS4-LR-1/4-D6-AG-BAR-B
	MPa	8099359	MS4-LR-1/4-D6-AG-MPA-B
Baugröße 6: Druckregelbereich 0,3 ... 7 bar, mit MS-Manometer			
G1/2	bar/psi	8099205	MS6-LR-1/2-D6-AG-BAR-B
	MPa	8099204	MS6-LR-1/2-D6-AG-MPA-B



- 1 Mutter MS...-WRS, für Fronttafeleinbau → Seite 4
- 2 Befestigungswinkel MS...-WR-B, für Wandmontage → Seite 4
- 3 Wandbefestigungsbausatz MS...-WPE-B, für Verbindung der Module zur Wandmontage → Seite 4
- 4 Modulverbinder MS...-MV1 → Seite 4

1 Mutter MS...-WRS



Baugröße	Teile-Nr.	Typ
für Fronttafeleinbau		
4	532187	MS4-WRS
6	532188	MS6-WRS

4 Modulverbinder MS...-MV1



Baugröße	Teile-Nr.	Typ
für Verbindung der Module		
4	8119201	MS4-MV1
6	8119204	MS6-MV1

2 Befestigungswinkel MS...-WR-B



Baugröße	Teile-Nr.	Typ
zur Wandmontage, Rändelmutter im Lieferumfang enthalten		
4	8149680	MS4-WR-B
6	8149681	MS6-WR-B

Filterpatrone MS4-LFP1-E



Baugröße	Teile-Nr.	Typ
Filterfeinheit 40 µm		
4	8129062	MS4-LFP1-E

3 Wandbefestigungsbausatz MS...-WPE-B



Baugröße	Teile-Nr.	Typ
für Verbindung der Module zur Wandmontage		
4	8118600	MS4-WPE-B
6	8118599	MS6-WPE-B